

إدارة المياه والتخلص منها آلياً

توفر شركة ترالوج تكنولوجياً نظاماً فريداً، إقتصادياً، و آلياً لإدارة المياه والتخلص منها بدون أي تأثير بيئي. هذا النظام يلائم تماماً إدارة المياه أثناء تنمية المصادر الغير تقليدية.

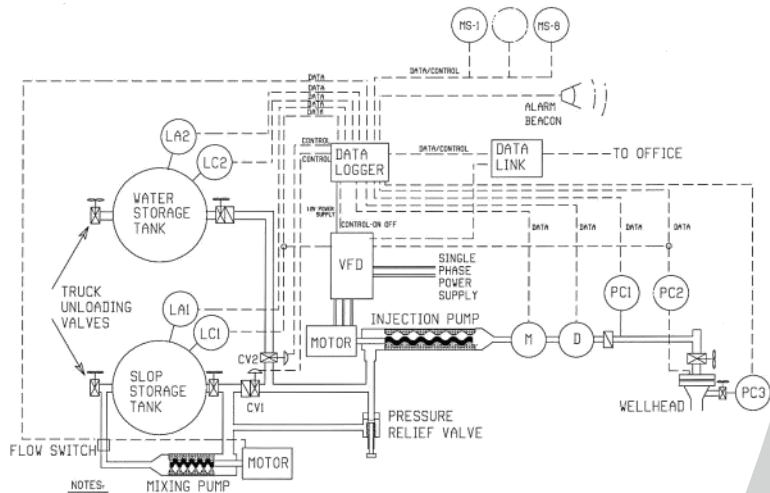
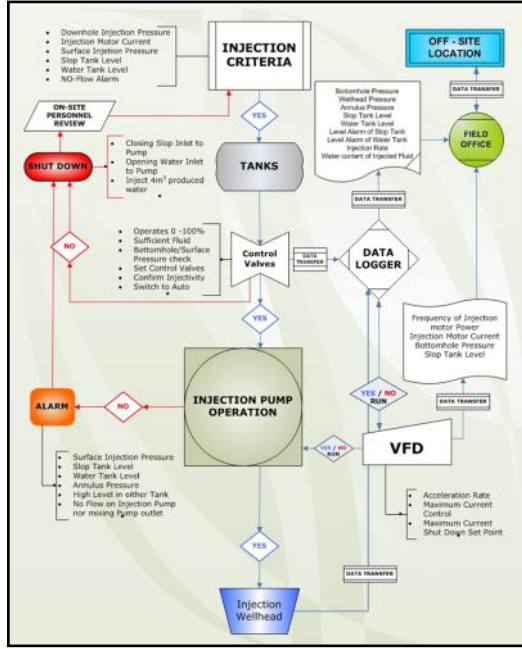
إن تكنولوجيا حقن المياه في الآبار العميقة آلياً الخاصة بشركة ترالوج عبارة عن نظام تحكم إشرافي عن بعد وتحصيل بيانات (SCADA)، و الذي يمكن إستخدامه لإدارة المياه والتخلص منها بكفاءة. يتم تشغيل هذا النظام بدمج الذكاء الإصطناعي (AI) مع عمليات المراقبة والتحكم عن بعد. يوجد أربعة عناصر رئيسية لهذا النظام:

- جهاز و عمليات مضخة الحقن
- إجراءات الإنذار والإغلاق
- التحكم في عملية التخلص من السوائل
- نظام الاتصالات:
 - o جهاز التحكم المنطقي القابل للبرمجة (PLC) مع مسجل البيانات
 - o وحدات القياس عن بعد (RTU)
 - o تحكم إشرافي عن بعد وتحصيل البيانات (SCADA)

خدمة ترالوج للتخلص الآلي من المياه

توفر شركة ترالوج خدمات إعداد تصميم هندسي أولي كامل، تنفيذ، و التحكم في تشغيل منشآت التخلص الآلي في الآبار العميقة. وهذا يشمل:

- إدارة النظام والتحكم.
- مراقبة وتحليل شامل للبيانات.
- المراقبة عن بعد في جميع أنحاء العالم لعمليات الحقن و التخلص في الزمن الفعلي، مع إتاحة التواصل بالكمبيوتر والهاتف النقال الذكي.
- إدارة قواعد البيانات، التحكم في العمليات، وخدمات إعداد التقارير و الإخطار.



NOTES:
MS-1, MS-8 -- Tiltmeter Monitoring Sites, 16 data channels
LA -- Level Alarm for incoming Truckers
LC1 -- Level controller/sensor, ROSEMOUNT - Model 2088G - 0-12 psi, 4-20 ma
M -- Volume meter, OILGEAR, Size 06, Pulse output
D -- Composition Meter, Phase Dynamics, 4-20 ma output
PC1 -- Surface Injection Pressure, ROSEMOUNT Model 2088G, 0-1000 psi, 4-20 ma
PC2 -- Downhole Pressure Transducer, Submersible Type, 0-2000 psi, 4-20 ma
PC3 -- Annulus Pressure Monitor, ROSEMOUNT Model 2088G, 0-1000 psi, 4-20 ma
PC Pump - RHM 1200000, CDO, 99A
Motor - 30 HP X-P 900 RPM
VFD - Magnatech, Verona

لمزيد من المعلومات،
رجاء الإتصال بـ

TTI
Terralog Technologies Inc

tticalgary@terralog.com
+1-403-216-4730
www.terralog.com

TTI and Terralog are registered
trademarks.