

إدارة المياه والتخلص منها آلياً

توفر شركة ترالوج تكنولوجياً نظام فريد، إقتصادي، وآلي لإدارة المياه والتخلص منها بدون أي تأثير بيئي. هذا النظام يلائم تماماً إدارة المياه أثناء تنمية المصادر الغير تقليدية.

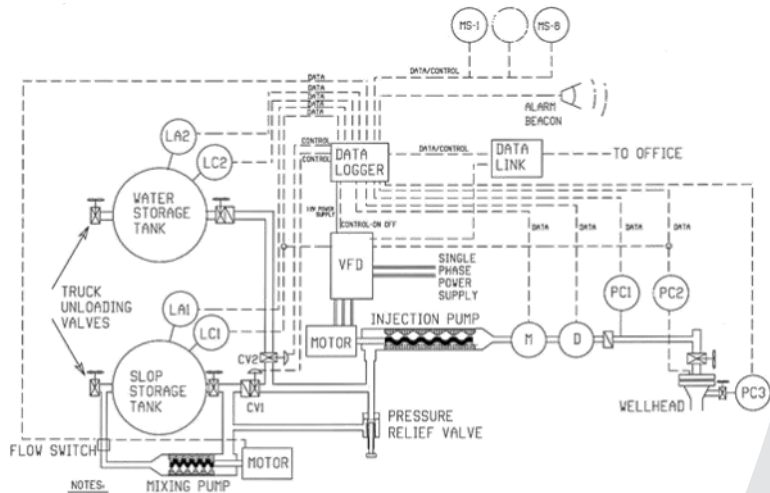
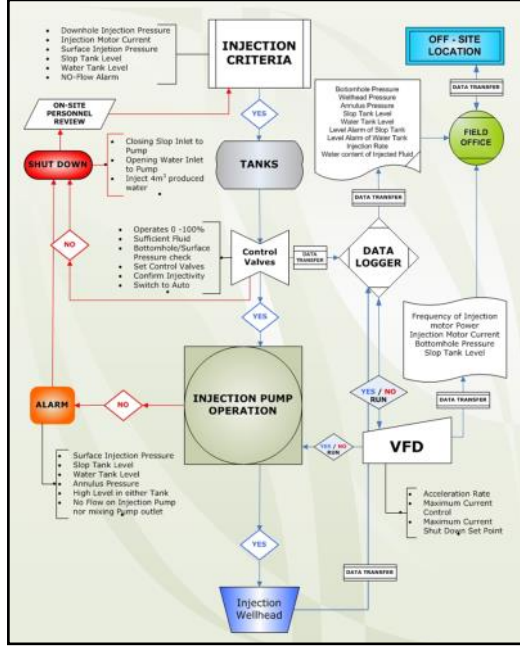
إن تكنولوجيا حقن المياه في الآبار العميقة آلياً الخاصة بشركة ترالوج عبارة عن نظام تحكم إشرافي عن بعد وتحصيل بيانات (SCADA)، والذي يمكن إستخدامه لإدارة المياه والتخلص منها بكفاءة. يتم تشغيل هذا النظام بدمج الذكاء الإصطناعي (AI) مع عمليات المراقبة والتحكم عن بعد. يوجد أربعة عناصر رئيسية لهذا النظام:

- جهاز و عمليات مضخة الحقن
- إجراءات الإنذار والإغلاق
- التحكم في عملية التخلص من السوائل
- نظام الاتصالات:
- جهاز التحكم المنطقي القابل للبرمجة (PLC) مع مسجل البيانات
- وحدات القياس عن بعد (RTU)
- تحكم إشرافي عن بعد وتحصيل البيانات (SCADA)

خدمة ترالوج للتخلص الآلي من المياه

توفر شركة ترالوج خدمات إعداد تصميم هندسي أولي كامل، تنفيذ، و التحكم في تشغيل منشآت التخلص الآلي في الآبار العميقة. وهذا يشمل:

- إدارة النظام والتحكم.
- مراقبة وتحليل شامل للبيانات.
- المراقبة عن بعد في جميع أنحاء العالم لعمليات الحقن و التخلص في الزمن الفعلي، مع إتاحة التواصل بالكمبيوتر والهاتف النقال الذكي.
- إدارة قواعد البيانات، التحكم في العمليات، وخدمات إعداد التقارير و الإخطار.
- مثالية للعمليات الإقتصادية للتخلص من المياه، و العمليات القائمة بذاتها للتخلص من النفايات في الآبار العميقة.



NOTES:
MS-1, MS-8 -- Titlometer Monitoring Sites, 16 data channels
LA -- Level Alarm for incoming Truckers
LCI -- Level controller/sensor, ROSEMOUNT - Model 2088G - 0-12 psi.(4-20 ma)
M -- Volume meter, OILGEAR, Size 06, Pulse output
D -- Composition Meter, Phase Dynamics, 4-20 ma output
PCI -- Surface Injection Pressure, ROSEMOUNT Model 2086G, 0-1000 psi.(4-20 ma)
PC2 -- Downhole Pressure Transducer, Submersible Type, 0-2000 psi.(4-20 ma)
PC3 -- Annulus Pressure Monitor, ROSEMOUNT Model 2086G, 0-1000 psi.(4-20 ma)
PC Pump - RHM 1500050, CDO, 9hp
Motor - 30 HP X-P 500 RPM.
VFD - MagnaTech, Vermao

لمزيد من المعلومات،
رجاء الإتصال بـ



tticalgary@terralog.com
+1-403-216-4730
www.terralog.com

TTI and Terralog are registered trademarks.