

自动化采出水处理及管理

Terralog Technologies Inc.™ (TTI™) 提供一种独特且经济可行的自动化处理系统，实现采出水管理的零排放。该方案适用于非常规资源开发过程的采出水管理。

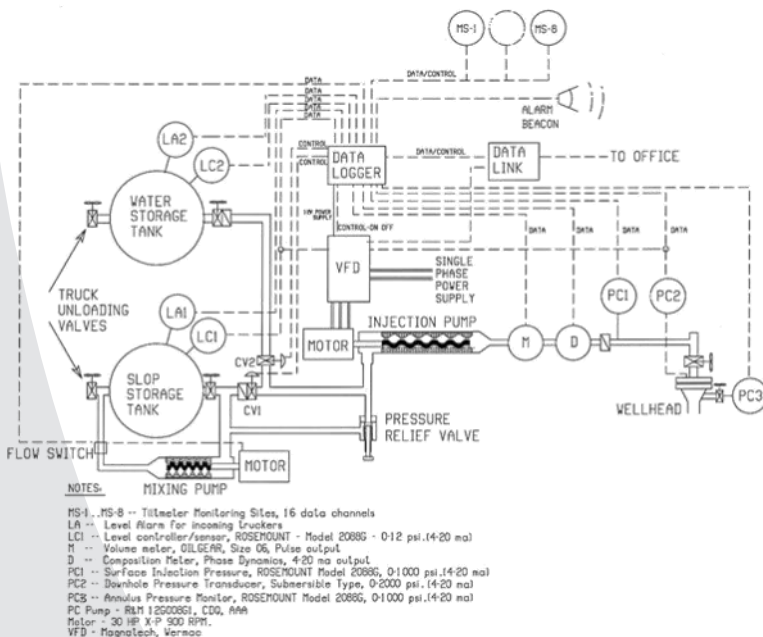
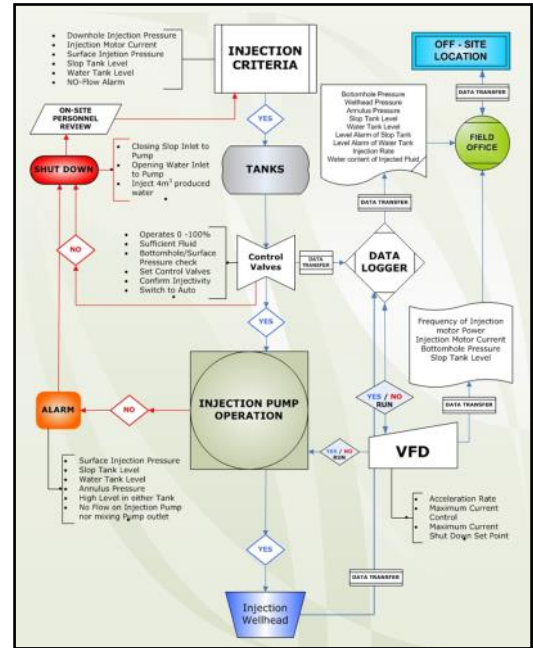
Terralog的采出水自动深井回注技术采用远程监控（SCADA）系统，实现采出水的高效管理。该系统整合人工智能 (AI) 和远程监控。该系统包含以下四个方面：

- 注入设备和操作
- 报警和关停程序
- 流体处理过程控制
- 通讯系统
 - PLC及数据采集
 - 远程控制单元(RTU)
 - 远程监控

Terralog采出水自动化处理服务

Terralog提供完整的工程设计，项目实施和采出水自动深井场站运行监管服务，包括：

- 系统管理和控制。
- 数据监测和分析。
- 实时远程监控及操作。
- 数据库管理，流程控制及汇报。
- 适用于经济有效的采出水管理和单独的深井回注。



For more information please contact:

tticalgary@terralog.com
+1-403-216-4730
www.terralog.com

TTI and Terralog are registered trademarks.